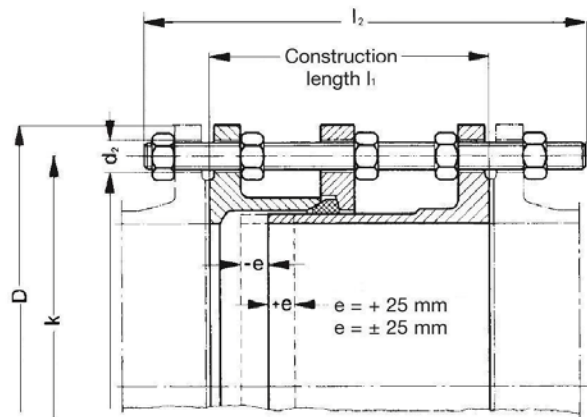


# اتصال قابل پیاده کردن



EPDM OR NBR	جنس رینگ لاستیکی	RST 37.2	جنس قطعات (فلنچها ولوله ها و پیچ و مهره ها)
گالوانیزه	نوع پوشش پیچ و مهره و واشر	اپوکسی الکتروستاتیک	نوع پوشش اتصالات
		1/5 برار فشار اسمی	شرایط تست

## کاربرد اتصال قابل پیاده کردن

با کمک این اتصال می توان شیرها و یا اتصالات را در خطوط لوله نصب نموده و یا براحتی از آن جدا نماییم .

در موقع پیاده نمودن از طریق پیچ و مهره ها طول قطعه را کاهش داده بطوریکه فضای کافی برای برداشتن شیر و واشر های آب بندی وجود خواهد داشت در موقع نصب شیر و واشر های آبدی مجدداً می توان طول اتصالات را با کمک پیچ و مهره هاتنظیم نموده و شیر را بین فلنچها محکم نمود

### مزایا:

ایجاد اتصالی صلب بین شیر ها و خط لوله و یا مابین دو خط لوله می نماید.

نیروهای شعاعی و محوری وارد شده به شیر را خنثی می نماید

با توجه به احتمال کم یا زیاد بودن طول لوله اصلاح آن امکان پذیر می شود

### Dimensions in mm

DN	80	100	125	150	200	250	300	350	400	500	600	700	800	900	1000	1200	1300	1400	1500	1600	
PN10	D	200	220	250	285	340	395	445	505	565	670	780	895	1015	1115	1230	1455	1575	1675	1785	1915
	k	160	180	210	240	295	350	400	460	515	620	725	840	950	1050	1160	1380	1490	1590	1700	1820
	Holes off	8	8	8	8	8	12	12	16	16	20	20	24	24	26	28	32	32	36	36	40
	d <sub>2</sub>	18	18	18	22	22	22	22	22	26	26	30	30	33	33	36	39	42	42	42	46
	l <sub>1</sub>	200	200	200	200	220	220	220	230	230	260	260	290	290	290	290	320	340	360	380	390
	l <sub>2</sub>	310	310	310	320	340	360	360	370	390	410	410	460	460	460	480	520	530	560	590	600
	Net weight kg	17	21	26	35	49	64	73	96	124	160	207	259	354	407	488	748	914	1037	1162	1525
Volume m <sup>3</sup>	0.014	0.016	0.020	0.028	0.042	0.062	0.078	0.100	0.130	0.192	0.274	0.360	0.520	0.628	0.800	1.210	1.314	1.728	2.066	2.420	
PN16	D	200	220	250	285	340	405	460	520	580	715	840	910	1025	1125	1255	1485	1585	1685		
	k	160	180	210	240	295	355	410	470	525	650	770	840	950	1050	1170	1390	1490	1590		
	Holes off	8	8	8	8	12	12	16	16	20	20	24	24	28	28	32	32	36			
	d <sub>2</sub>	18	18	18	22	22	26	26	26	30	33	36	36	39	39	42	48	48	46		
	l <sub>1</sub>	200	200	200	200	220	230	250	260	270	280	300	300	320	320	340	360	370	380		
	l <sub>2</sub>	310	310	310	320	340	370	410	410	430	440	480	480	520	520	560	600	610	630		
	Net weight kg	18	21	26	35	52	76	93	129	164	243	332	368	480	548	719	1110	1226	1350		
Volume m <sup>3</sup>	0.014	0.016	0.020	0.028	0.042	0.066	0.094	0.122	0.158	0.246	0.372	0.436	0.600	0.724	0.970	1.455	1.685	1.966			
PN25	D	200	235	270	300	360	425	485	555	620	730	845	960	1085	1185	1320	1530				
	k	160	190	220	250	310	370	430	490	550	660	770	875	990	1090	1210	1420				
	Holes off	8	8	8	8	12	12	16	16	16	20	20	24	24	28	28	32				
	d <sub>2</sub>	18	22	26	26	26	30	30	33	36	36	39	42	48	48	56	56				
	l <sub>1</sub>	210	220	220	230	230	250	250	270	280	300	320	340	360	380	400	450				
	l <sub>2</sub>	330	340	370	370	370	410	410	440	480	480	520	530	600	600	650	720				
	Net weight kg	22	32	43	52	76	103	134	196	248	327	436	573	800	888	1272	1870				
Volume m <sup>3</sup>	0.014	0.020	0.028	0.036	0.052	0.082	0.105	0.148	0.202	0.2803	0.408	0.536	0.776	0.926	1.245	1.854					